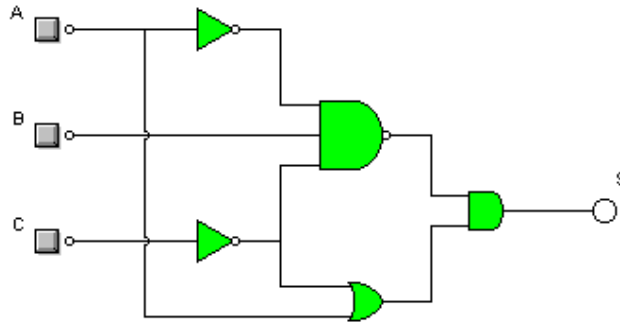


Escribe la función lógica que se obtiene con este circuito, su tabla de verdad y la función canónica.



**Solución.**

La función lógica será:

$$S = (\overline{A}BC)(A + \overline{C})$$

Su tabla de verdad:

A	B	C	$\overline{A}BC$	$A + \overline{C}$	S
0	0	0	1	1	1
0	0	1	1	0	0
0	1	0	0	1	0
0	1	1	1	0	0
1	0	0	1	1	1
1	0	1	1	1	1
1	1	0	1	1	1
1	1	1	1	1	1

La función canónica será:

$$S = \overline{A}B\overline{C} + \overline{A}BC + A\overline{B}\overline{C} + ABC$$