

La medida del espacio: La distancia más corta.

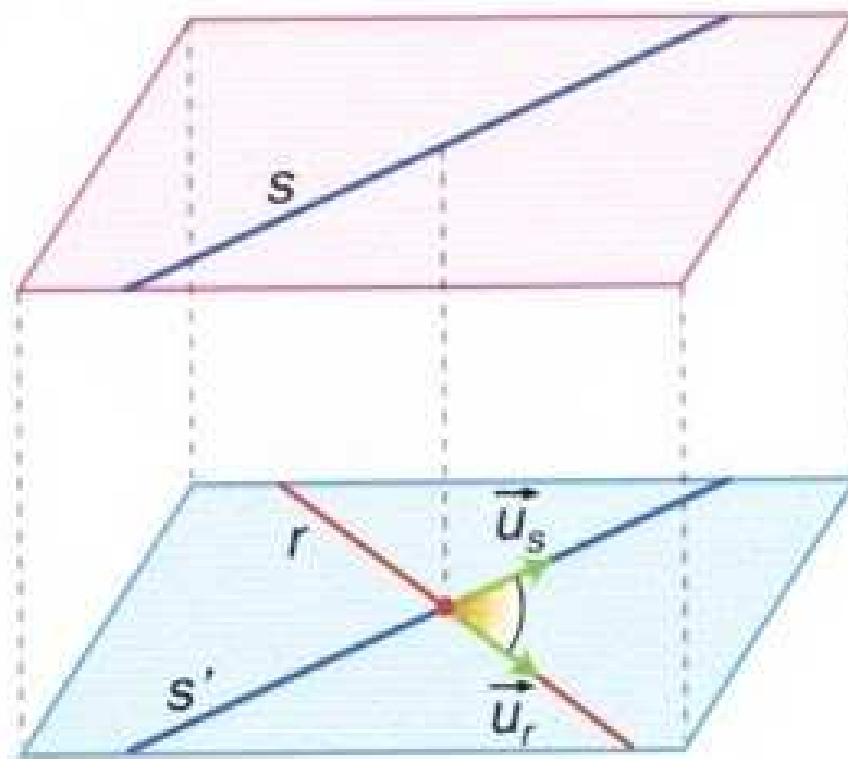
La utilidad
del ángulo.



Torres Kio. Imagen obtenida de [Flickr](#)

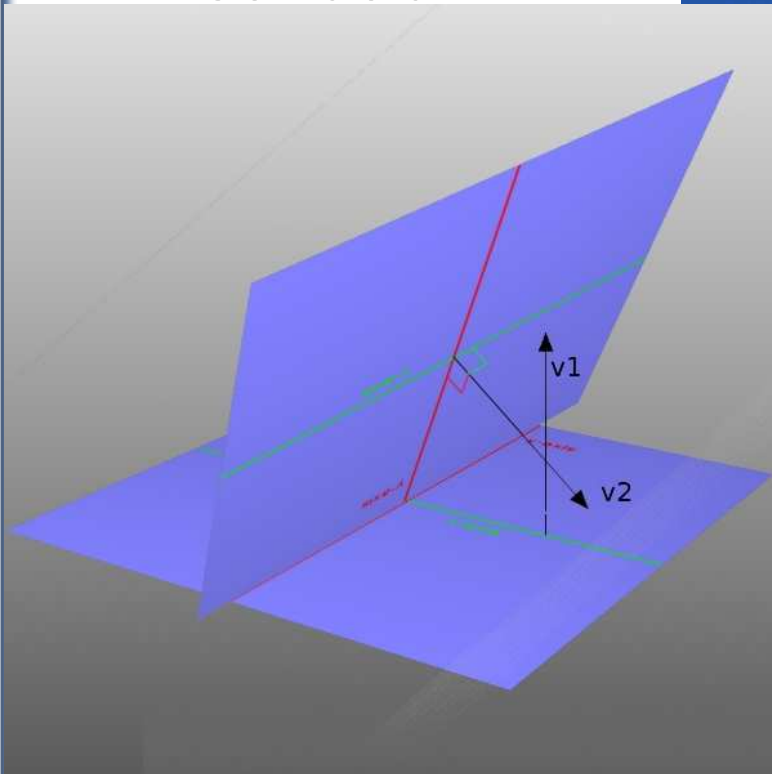
La distancia más corta

Dos rectas en el espacio forman un ángulo estén en la posición que estén.



La distancia más corta

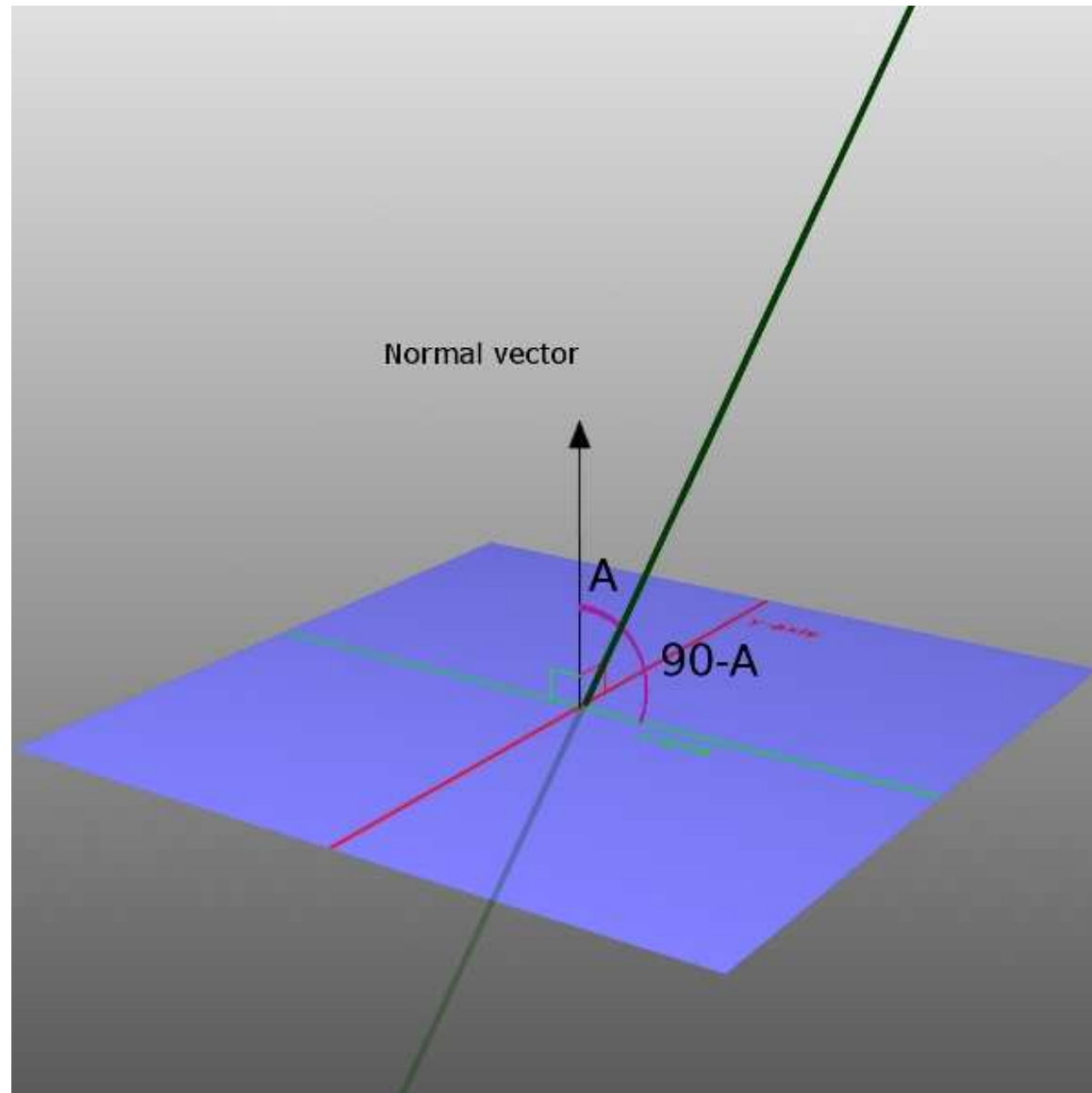
Dos planos en el espacio también forman un ángulo. El cálculo de ese ángulo puede resolver problemas más complejos aplicados a la realidad.



Museo guggenheim Imagen obtenida del [banco de imágenes del ITE](#)

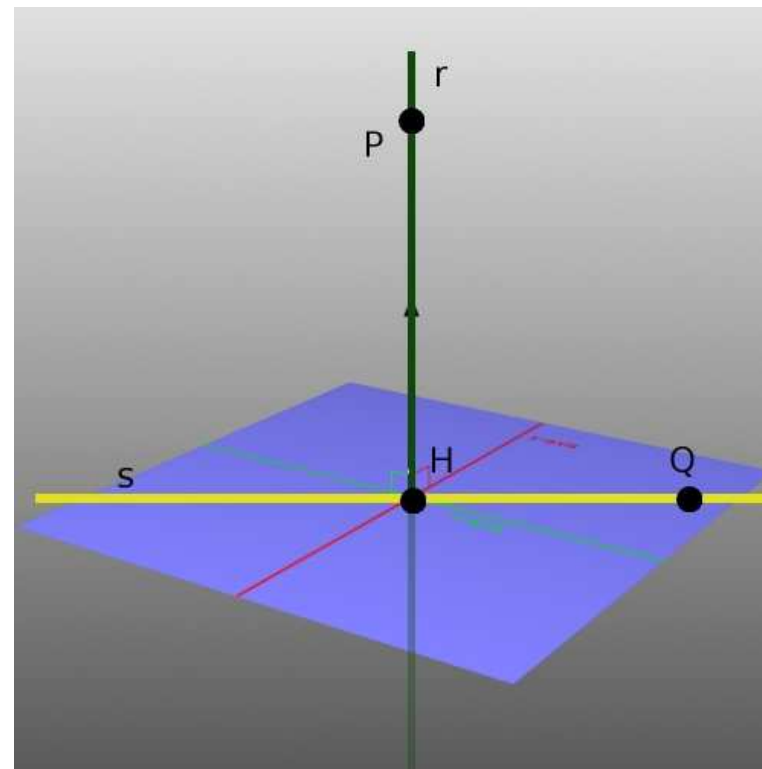
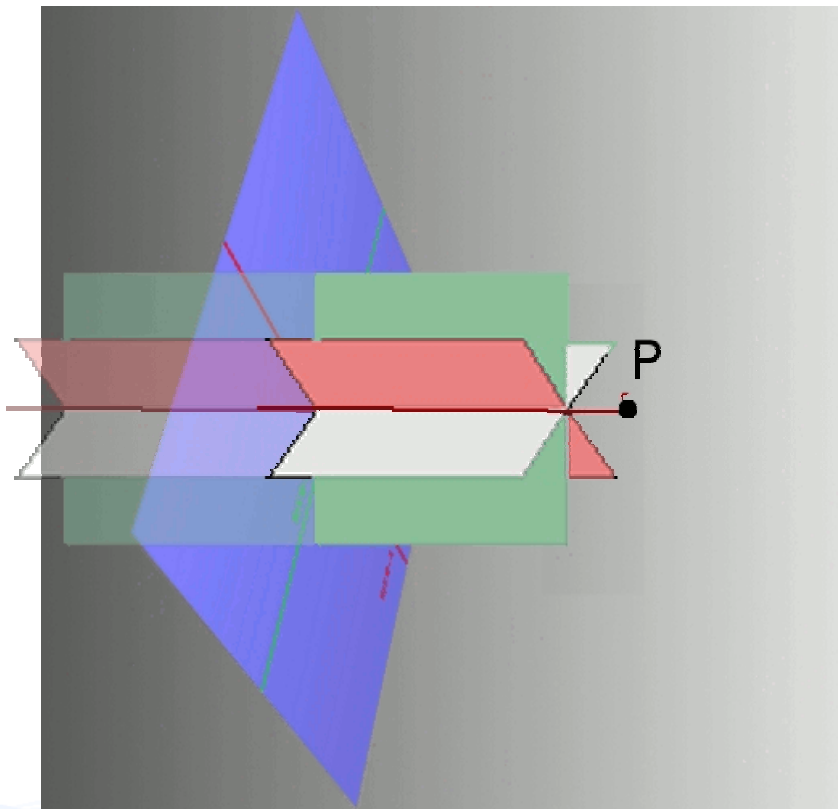
La distancia más corta

Un plano y una recta en el espacio forman un ángulo.



La distancia más corta

El concepto de perpendicularidad entre rectas, entre planos y entre recta y plano, además de ser sencillo de manejar ofrece muchas posibilidades para la resolución de problemas.



La distancia más corta