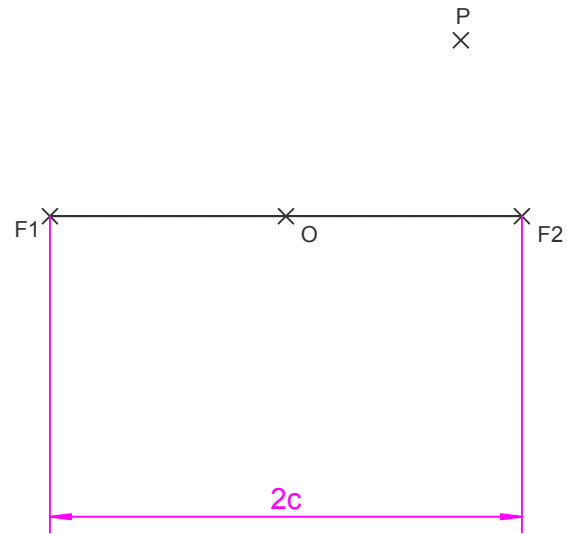


Determinar los parámetros $2a$ y $2b$ de una elipse.



Dado el centro de la elipse, los dos focos ($2c$) y un punto de la curva.....