



Circuitos: Circuitos neumáticos

CIRCUITOS NEUMÁTICOS

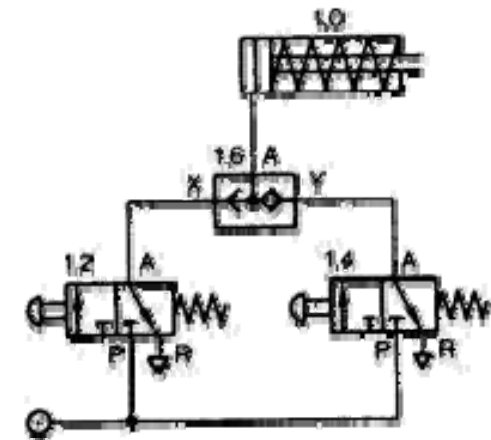
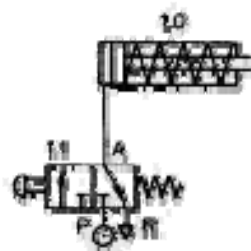
INTRODUCCIÓN

Para utilizar los dispositivos neumáticos descritos en el tema anterior, se montan circuitos.

La representación de estos circuitos se hace mediante esquemas que siguen normas estandarizadas

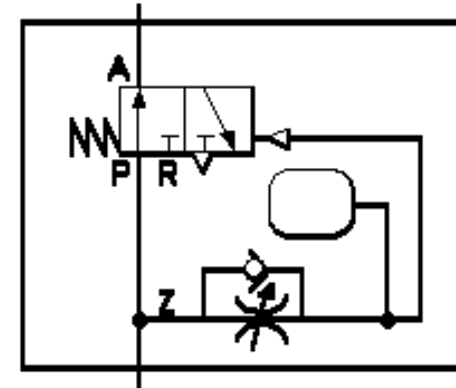
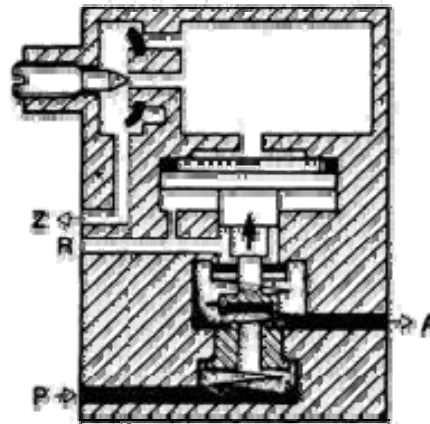
1. ACCIONAMIENTOS NEUMÁTICOS

Vamos a estudiar configuraciones básicas de control de los actuadores más habituales como son cilindros de doble y simple efecto.



2. TEMPORIZADORES

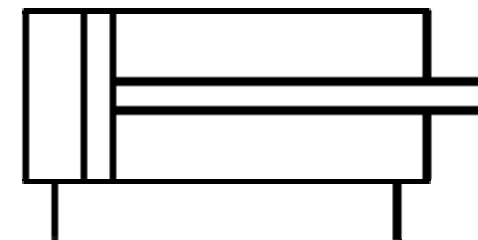
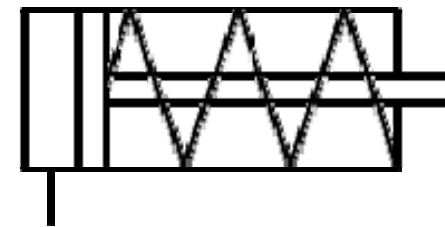
Son dispositivos, combinación de varios elementos que retardan las señales de conexión o desconexión de una válvula



3. CÁLCULO DE CILINDROS. FUERZA. CONSUMO DE AIRE

Analizaremos en detalle los cilindros neumáticos.

Vemos en detalle las diferencias entre Cilindro de Simple efecto, de Doble efecto, fuerza que desarrollan, consumos de aire, etc.



4. ANÁLISIS DE CIRCUITOS NEUMÁTICOS

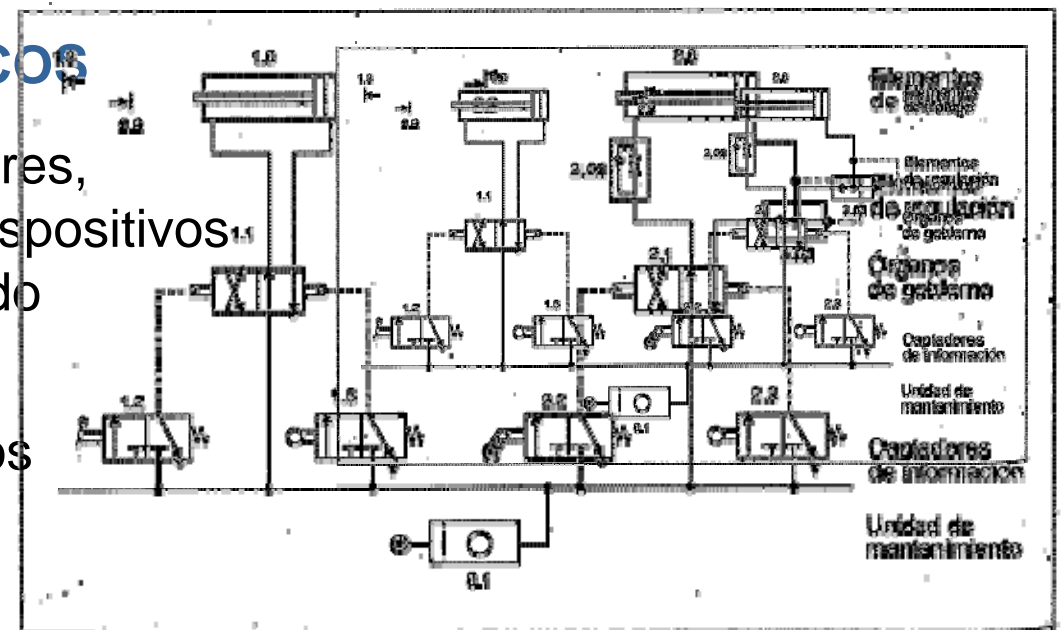
Si fuésemos montadores de circuitos neumáticos, los diseñadores nos darían las instrucciones de montaje mediante esquemas neumáticos que debemos saber interpretar.

Eso es el análisis de circuitos

5. DISEÑO DE CIRCUITOS NEUMÁTICOS

En el caso de ser nosotros los diseñadores, deberíamos ser capaces de elegir los dispositivos y ser capaces de mostrar su conexionado mediante un esquema.

Esto es el diseño de circuitos neumáticos



6. EJEMPLOS

Resolveremos y propondremos algunos ejemplos tanto de análisis como de diseño