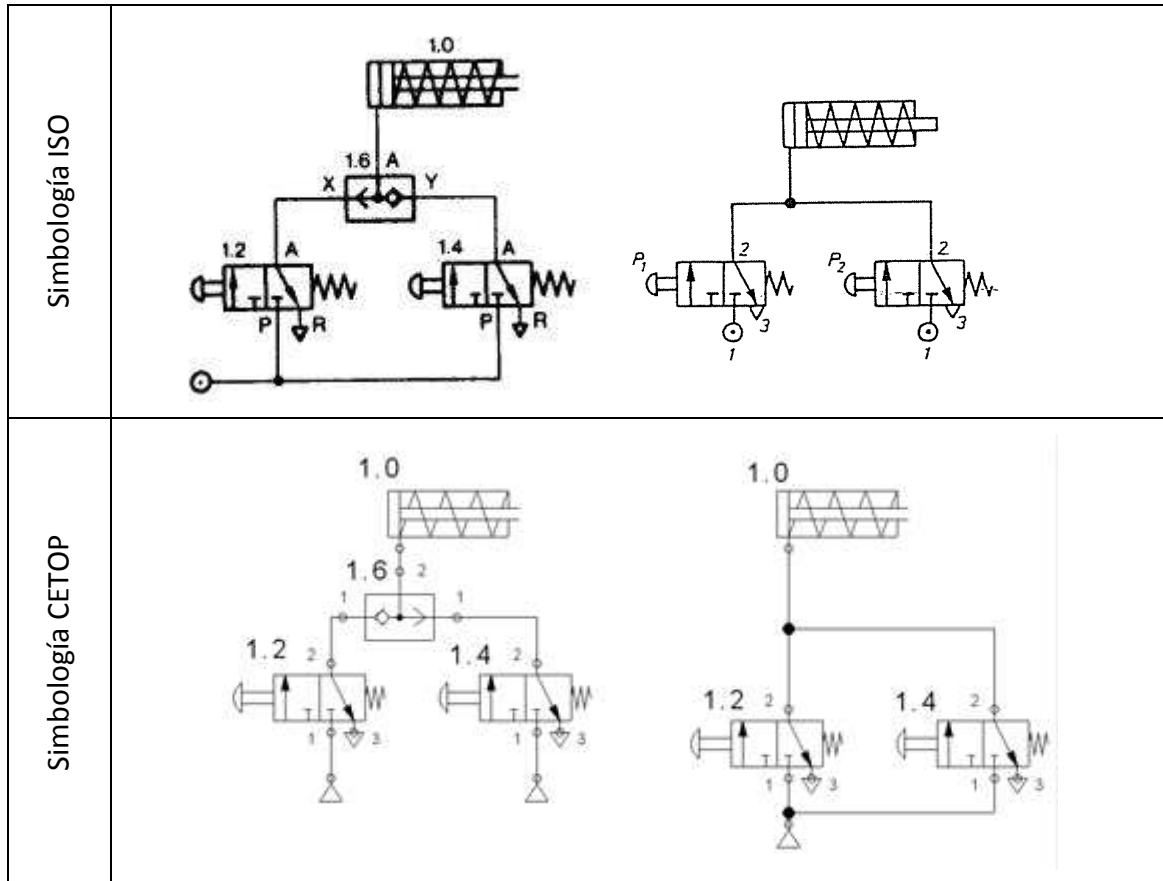


Mando de un cilindro de simple efecto desde dos puntos indistintamente.

El vástago de un cilindro de simple efecto debe extenderse al actuar sobre dos pulsadores indistintamente.



Al actuar sobre el pulsador de cualquiera de las dos válvulas 1.2, o 1.4, conseguimos que ésta cambie de posición, con lo que el aire comprimido circulará de P hacia A, y este aire comprimido llegará a cualquiera de las dos entradas X e Y de la válvula selectora 1.6, accediendo a la cámara del cilindro, actuando contra el resorte de su interior y provocando la salida de éste.

En el momento que se deja de actuar sobre los dos pulsadores, las válvulas 1.2 y 1.4 recuperan su posición estable, por efecto de su muelle recuperador, con lo que no llegará aire comprimido a la cámara del cilindro, que quedará conectado a los escapes R de cada una de las válvulas distribuidoras, por lo que el resorte del interior del cilindro empujará al émbolo, provocando la entrada del vástago.

De no instalarse la válvula selectora 1.6, si solamente se actuase sobre uno de los pulsadores de cualquiera de las válvulas distribuidoras 1.2 ó 1.4, conseguiríamos que el aire comprimido que atravesara la válvula activada se conectase al escape de la otra válvula no activada, pero nunca llenaría la cámara del cilindro.