



# Corriente Alterna: Circuitos serie paralelo y mixto. Resolución de problemas



## Circuito serie $R-L$

❖ Está formado por una resistencia pura y una bobina conectadas a una fuente de corriente alterna.

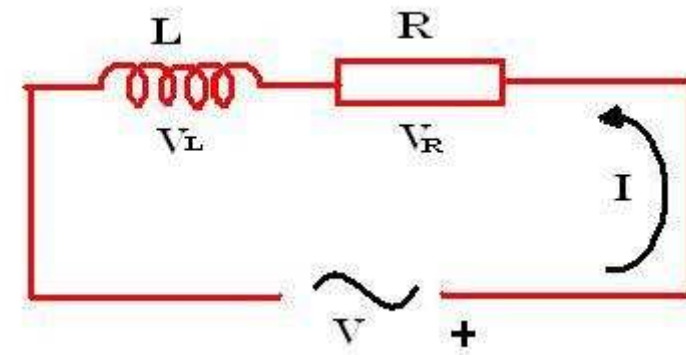


Imagen 1.  
Fuente: Elaboración propia creada con Paint.

❖ El diagrama de fase es el siguiente.

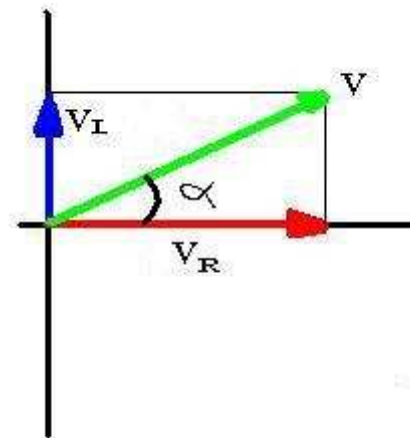


Imagen 2.  
Fuente: Elaboración propia creada con Paint.



# Circuito serie $R-C$

❖ Está formado por una resistencia y un condensador conectados a una fuente corriente alterna.

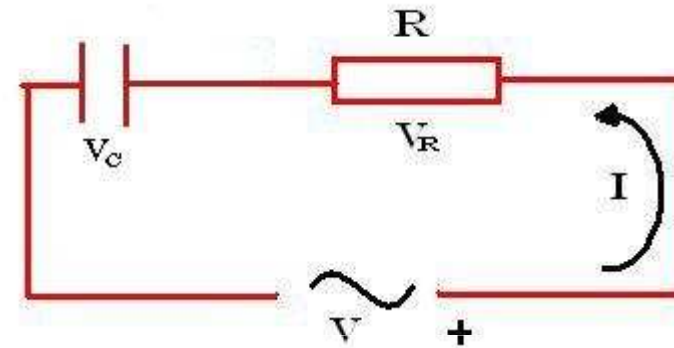


Imagen 3.

Fuente: Elaboración propia creada con Paint.

❖ El diagrama de fases es el siguiente.

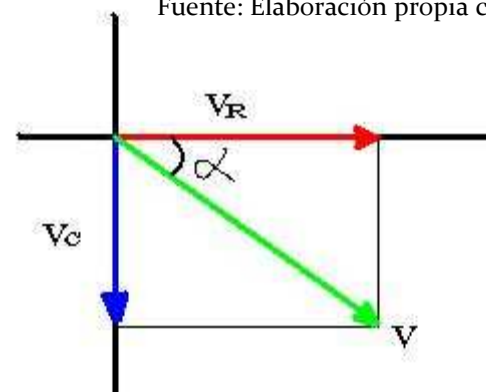


Imagen 4.

Fuente: Elaboración propia creada con Paint.



# Circuito serie $R$ - $L$ - $C$

❖ Está formado por un condensador puro, una bobina y una resistencia conectados a una fuente de corriente alterna.

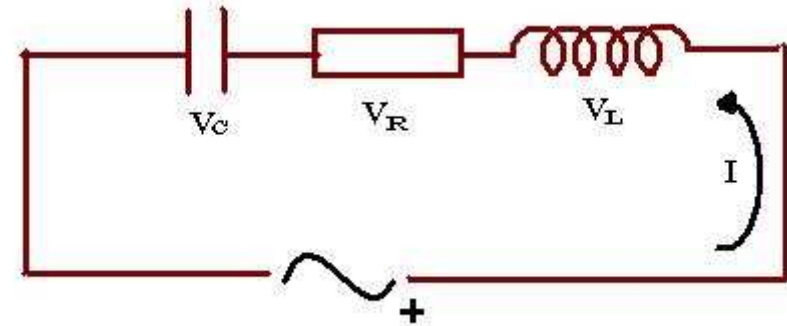


Imagen 5.

Fuente: Elaboración propia creada con Paint.

❖ El diagrama de fases es el siguiente.

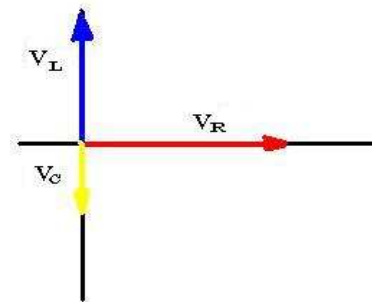


Imagen 6.

Fuente: Elaboración propia creada con Paint.

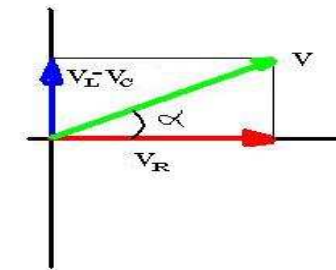


Imagen 7.

Fuente: Elaboración propia creada con Paint.



# Circuitos en paralelo

Para resolver circuitos en paralelo recurrimos al concepto de admitancia . Donde  $Y = I / V$

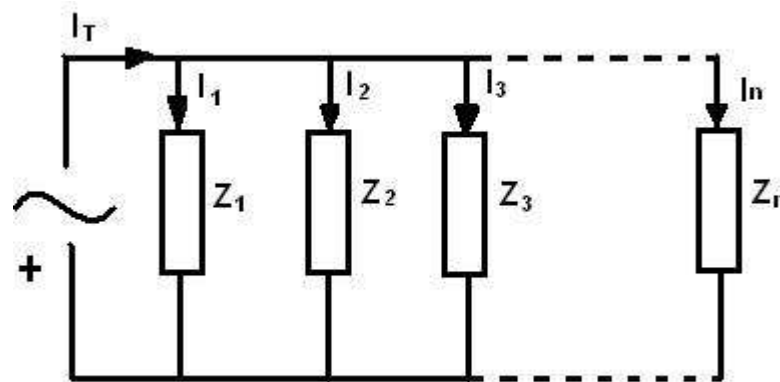


Imagen 8.

Fuente: Elaboración propia creada con Paint.

Para resolver el circuito tendremos en cuenta que  $Y = 1/Z$



# *Resolución de circuitos.*

Para resolver circuitos fundamentalmente vas a utilizar los siguientes teoremas:

- Leyes de Kirchhoff.
- Principio de superposición.
- Teorema de Thevenin y Norton.